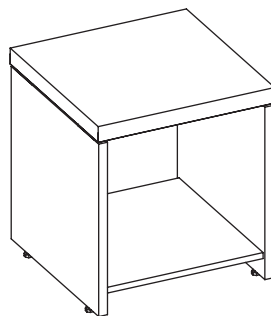
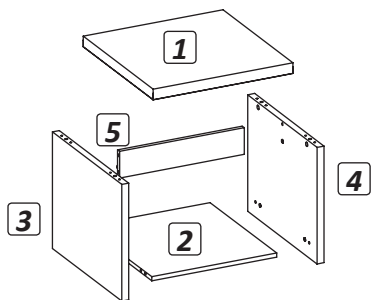


**Manual de Montagem**

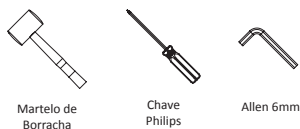
Mesa Retal Lateral

CÓDIGO:  
430001007



ITEM	DESCRIÇÃO	QTDE
1	TAMPO 40mm	1
2	PRATELEIRA	1
3	PÉ PAINEL ESQ.	1
4	PÉ PAINEL DIR.	1
5	MONTANTE	1

**Ferramentas para a montagem**  
(não inclusas)



Martelo de Borracha    Chave Philips    Allen 6mm

ITEM	DESCRIÇÃO	QTDE
A	BUCHA AMERICANA M6	14
B	BUCHA NIVELADOR	4
C	TAPA FURO Ø18mm	6
D	NIVELADOR DE ALTURA 1/4"	4
E	CAVILHA PP 8x30	6
F	TAMBOR MINIFIX	10
G	PINO MINIFIX M6	10
H	DISTANCIADOR DE TAMPO	4
I	PARAFUSO 3.5X25 CC	8

**Recomendações**

**Cuidados na montagem**  
Iniciar a montagem forrando o chão com a própria embalagem do produto, para não causar nenhum dano ao montá-lo.

**Manutenção e limpeza**  
Não utilizar produtos abrasivos como: Solventes, lixas e etc.  
Para a limpeza utilizar flanela limpa e seca.

**Exposição**  
Evite colocar o móvel em exposição ao sol e próximo a fonte de calor. Não expor o móvel a ação de líquidos ou ambientes com umidade excessiva.

\* Os materiais desse produto podem ser reutilizados, como espuma, madeira, plástico, tecido, pistão e metais.  
\* Ao descartar nosso produto recomendamos reciclagem de material.

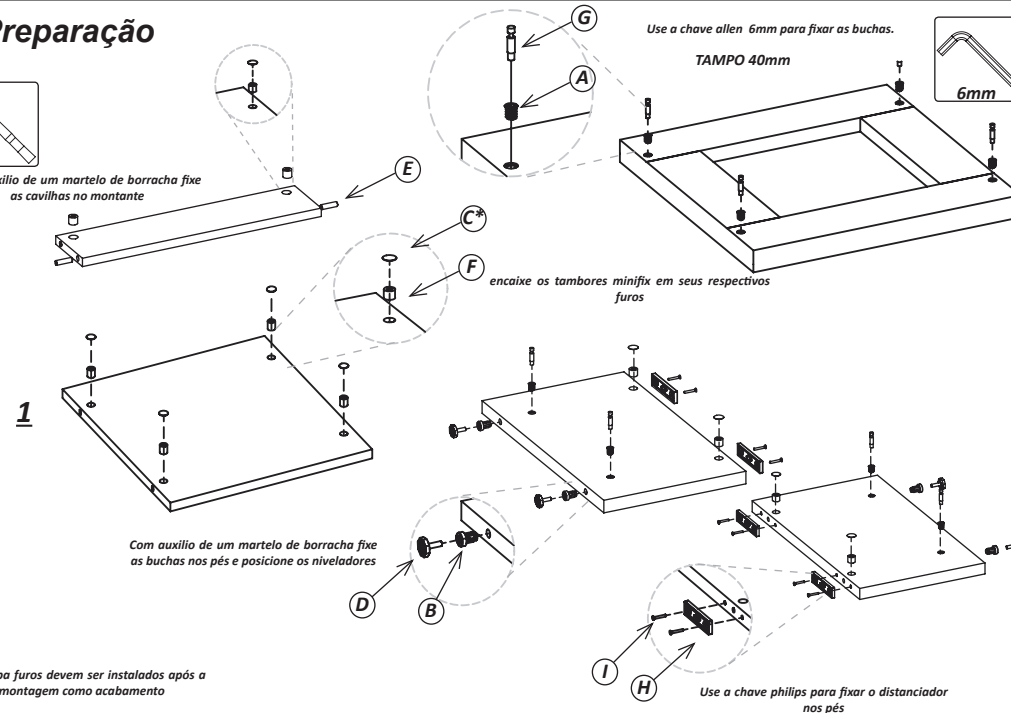
**Informações gerais**  
Para maiores informações sobre a montagem e desmontagem, acione a garantia do produto ou ainda em necessidade de assistência técnica, por favor, entrar em contato com a loja onde foi efetuada a compra.

**Segurança**  
Nunca suba no móvel, isso pode causar danos ao mesmo e provocar acidentes.

**1 Preparação**



Com auxílio de um martelo de borracha fixe as cavilhas no montante

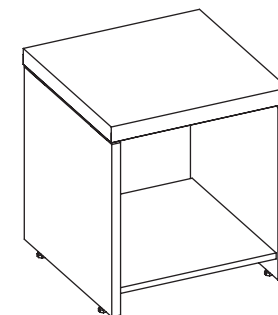
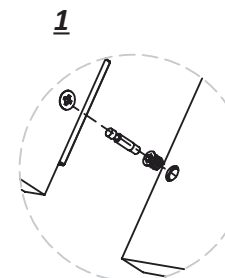
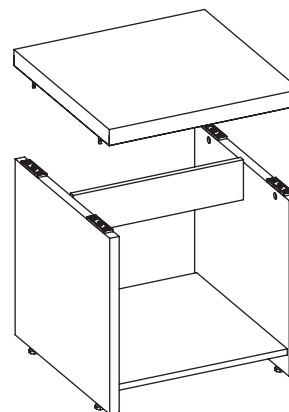


\* os tapa furos devem ser instalados após a montagem como acabamento

**1.1** Prepare as peças conforme os detalhes para a montagem da Mesa Lateral Prima impact

**2 Montagem**

**2.1** Encaixe as peças em suas devidas furações e trave os pinos minifix



**2.2** Por fim, posicione o tampo e fixe nos pés laterais travando o pino minifix